

**Comunicazione commerciale**

## Comunicazione Commerciale 07-2016

### FURUNO ITALIA – NUOVI RADAR DRS6A X-CLASS



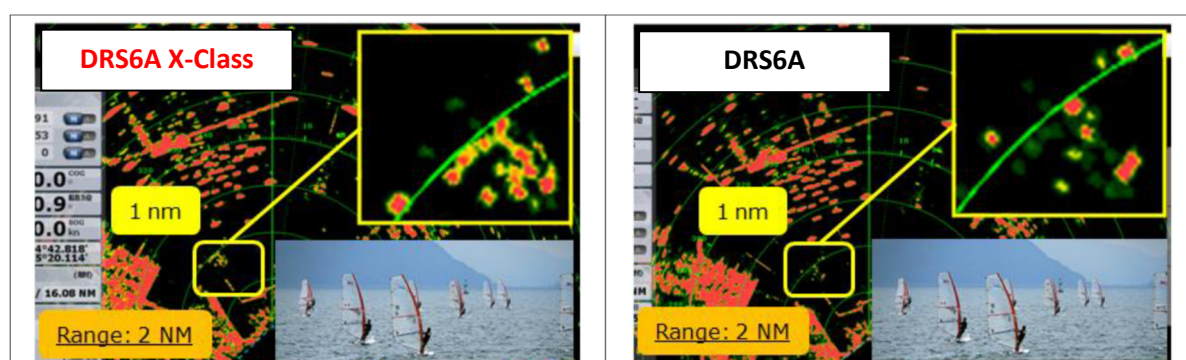
Furuno è lieta di presentare la nuova antenna radar modello DRS6A X-Class. Si tratta di una nuova versione Open Array, ad alta definizione, con potenza 6 kW.

Compatibile con i sistemi FURUNO serie NAVnet TZT e TZT2, DRS6X-Class garantisce elevate performance sia a brevi che lunghe distanze fornendo una resa eccezionale nella discriminazione dei bersagli e anche nel rilevamento di stormi di uccelli utili ad identificare le zone di mangianza (funzione Bird Mode). Con DRS6X-Class la tecnologia utilizzata in passato solo sui radar professionali è ora disponibile ad una fascia di mercato più ampia (yacht, pesca sportiva e professionale e imbarcazioni da lavoro). Questa nuova generazione di radar sensor può essere ordinata con radiatore da 3.5, 4 e 6 piedi.

#### 1. CARATTERISTICHE

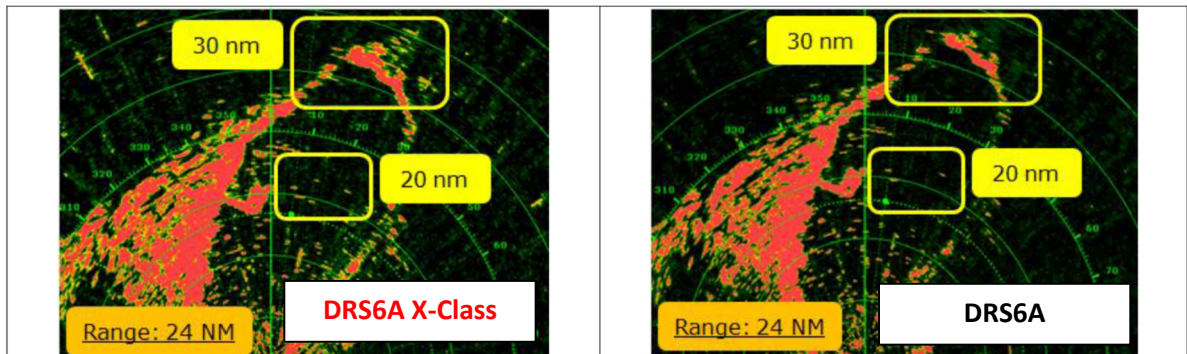
✓ **Elevate performance**

Eccellente distinzione di target di piccole dimensioni a breve distanza



Confronto tra DRS6A X- Class e DRS6A a breve portata

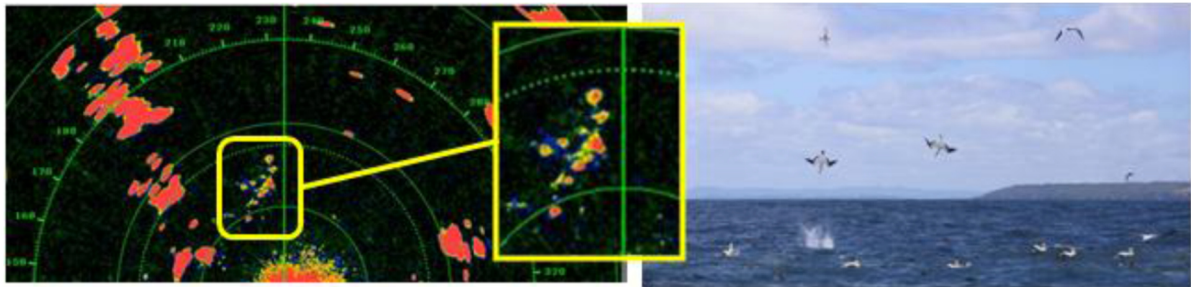
## Comunicazione commerciale



Confronto tra DRS6A X-Class e DRS6A a lunga portata

### ✓ BIRD Mode

La nuova modalità "BIRD mode" è utile per la ricerca di stormi di uccelli a pelo d'acqua. Notoriamente la loro presenza indica buone possibilità di trovare un banco di pesce. Questa nuova funzione può essere utile per le imbarcazioni da pesca professionale e sportiva.



Echi degli uccelli sull'acqua

### ✓ Target Tracking (ARPA)

La funzione Target Tracking (ARPA) è stata migliorata riducendo notevolmente il tempo di acquisizione del bersaglio. DRS6A X-Class prevede funzionalità avanzata ARPA 30 bersagli



Before following a target

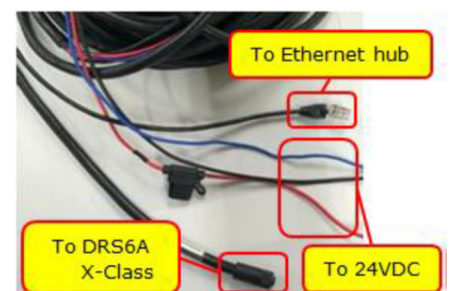
Speed vector is displayed

Pochissimi secondi per visualizzare il vettore del target

### ✓ Configurazione senza Power Supply Unit

La nuova antenna radar DRS6A X-Class non richiede Power Supply Unit esterno ed attraverso cavo "pigtail" è possibile procedere all'alimentazione e collegamento a display NavNet TZT.

Pigtail connettore e cavo



## Comunicazione commerciale

### 2. SPECIFICHE A CONFRONTO

Models	DRS4A	DRS6A	DRS6A X-CLASS
--------	-------	-------	---------------

#### Generale

MFD Compatibile	MFD8/MFD12/MFDDB TZT9/TZT14 TZTL12F/TZTL15F	MFD8/MFD12/MFDDB TZT9/TZT14 TZTL12F/TZTL15F	TZT9/TZT14/TZTBB* TZTL12F/TZTL15F*
Power Supply Unit	PSU-012	PSU-012	Non necessita
Alimentazione	12/24 VDC	12/24 VDC	24 VDC

#### Trasmissione

Potenza	4 kW	6 kW	6 kW
Trasmissione	Magnetron	Magnetron	Magnetron
Antenna Lungezza	3.5' ft open	4' ft open	3.5' / 4' / 6 ft open
Antenna Rotazione	24 rpm	24 / 36 / 48 rpm	24 / 36 / 48 rpm
Massimo Scala	48 nm	120 nm	120 nm
Bearing Discriminazione	XN10A: 2.4 degree	XN12A: 1.9 degree	XN10A: 2.4 degree XN12A: 1.9 degree XN13A: 1.4 degree
Distanza Discriminazione	20 m	20 m	20 m
Cavo Antenna	10/15/20/30 m	10/15/20/30 m	10/15/20/30 m

#### Funzione

Target Analyzer	No	No	No
Bird mode	No	No	Disponibile
RezBoost	No	No	Disponibile
Target Tracking (or ARPA)	30 targets	30 targets	30 targets con rapida acquisizione
Dual range	Disponibile	Disponibile	Disponibile
Echo Trail	Disponibile	Disponibile	Disponibile

#### Interfaccia

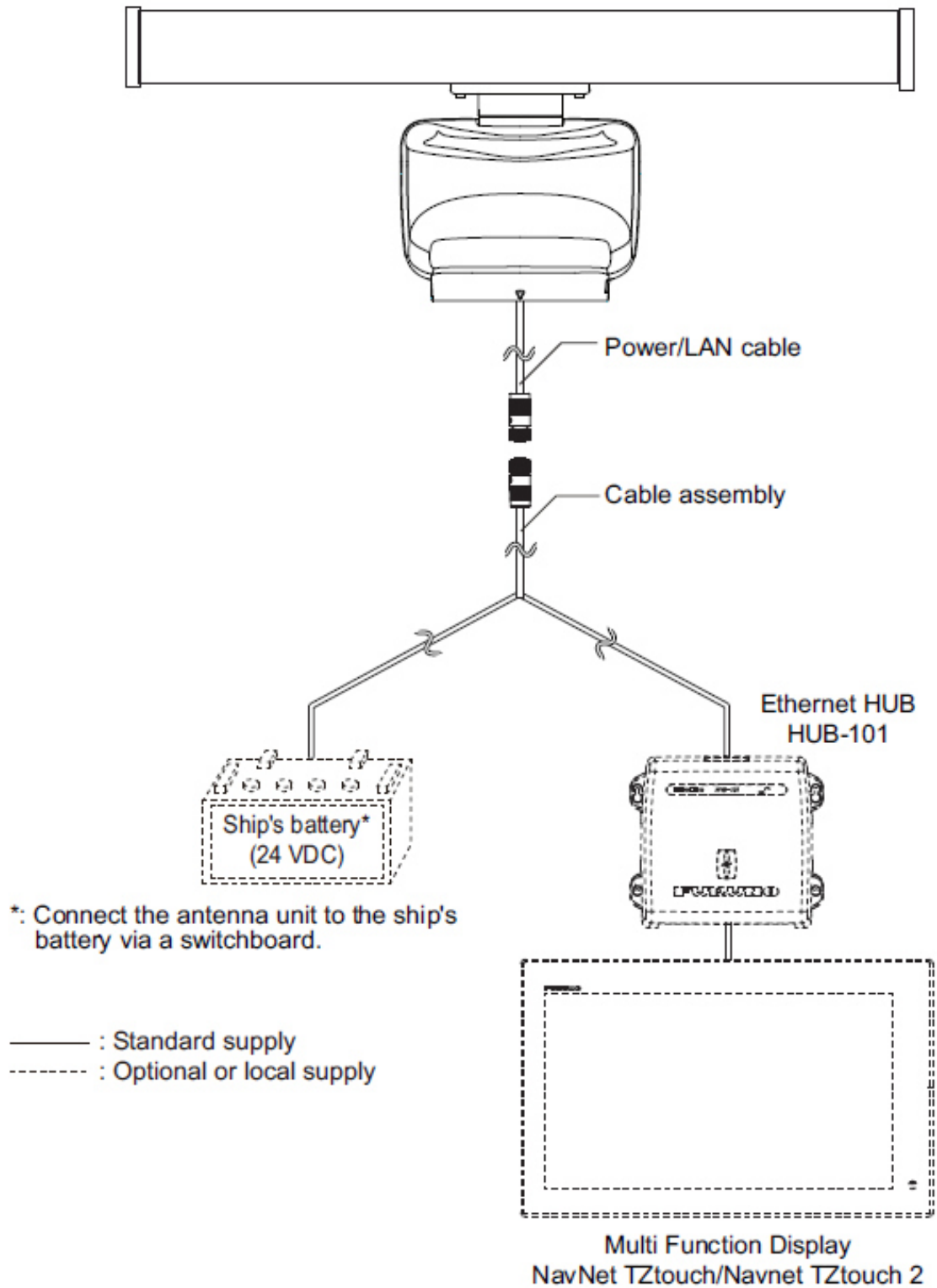
NMEA2000	Disponibile	Disponibile	No
NMEA0183	No	No	No
LAN	Disponibile	Disponibile	Disponibile

\* Occorre aggiornare SW TZT/TZT2 come descritto di seguito per utilizzare DRS6A X-CLASS

Displays	Versioni dei software	La prevista dei rilasci
NavNet TZtouch (TZT9/14/BB)	<b>v4.21</b> or later	Giugno 2016
NavNet TZtouch2 (TZTL12F/15F)	<b>v3.01</b> or later	Marzo 2016

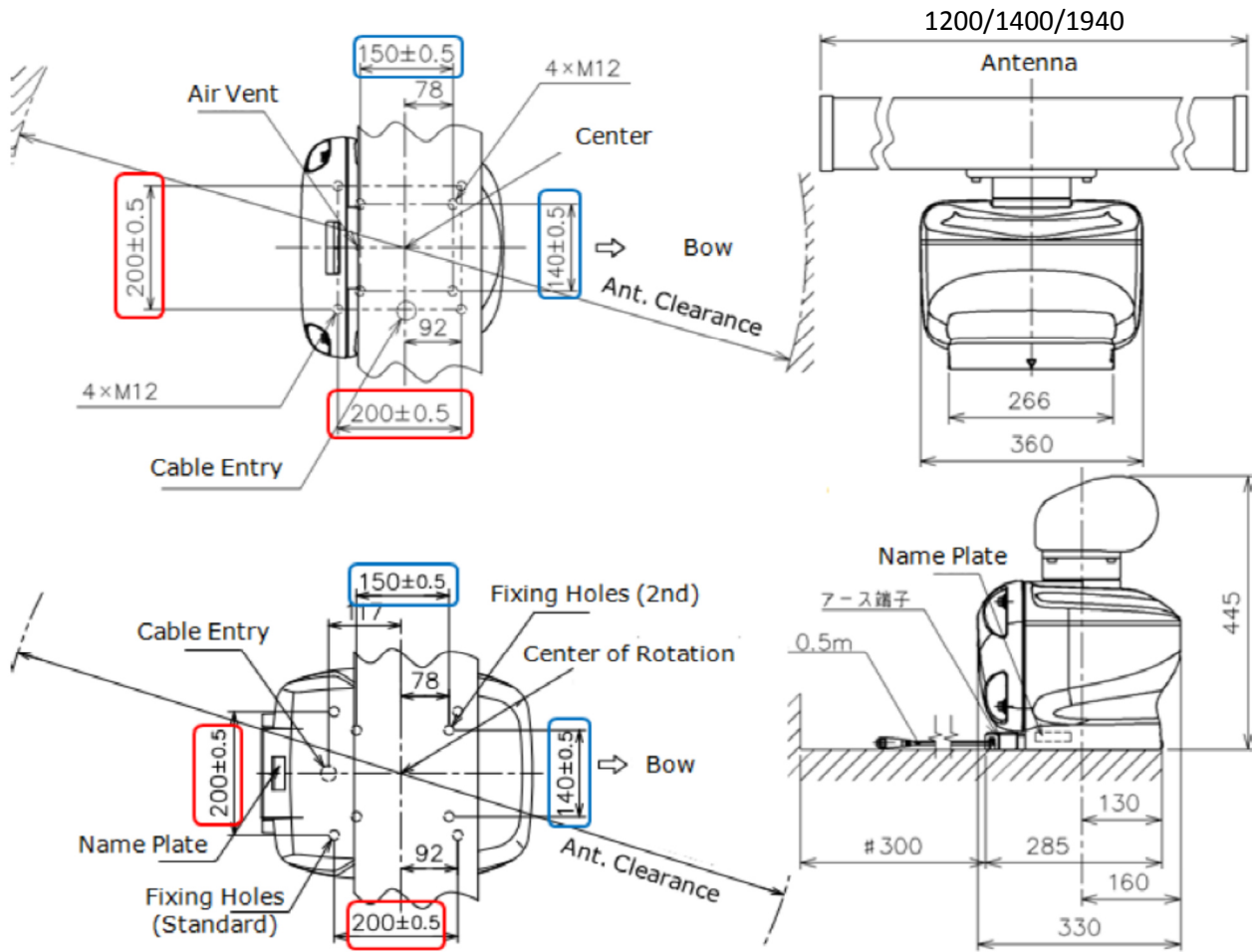
## Comunicazione commerciale

### SCHEMA DI COLLEGAMENTO



## Comunicazione commerciale

### 3 DISEGNI



Per maggiori dettagli e offerte il Team FURUNO Italia è a Vostra disposizione.

FURUNO Italia S.R.L.  
Sales Team